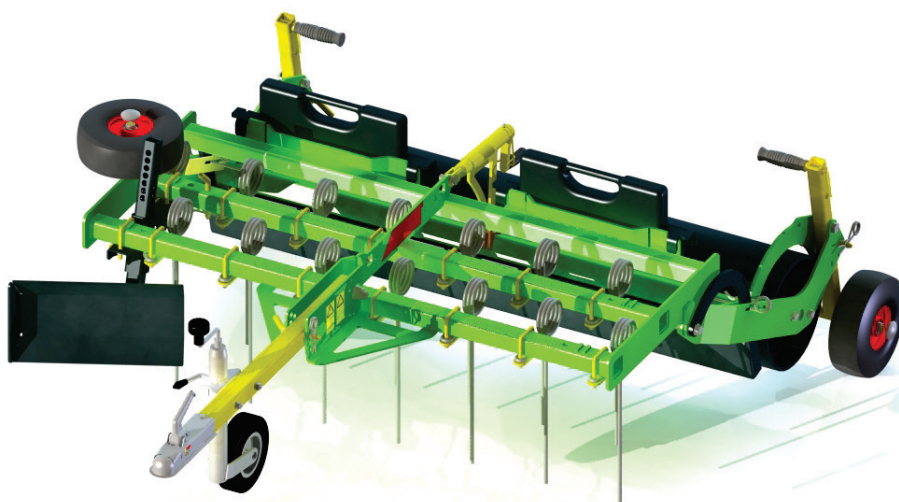


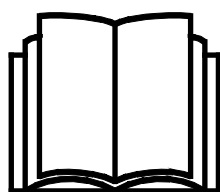
AVANT®

Handleiding voor gereedschappen



Pistesleep

Productnummer A21646



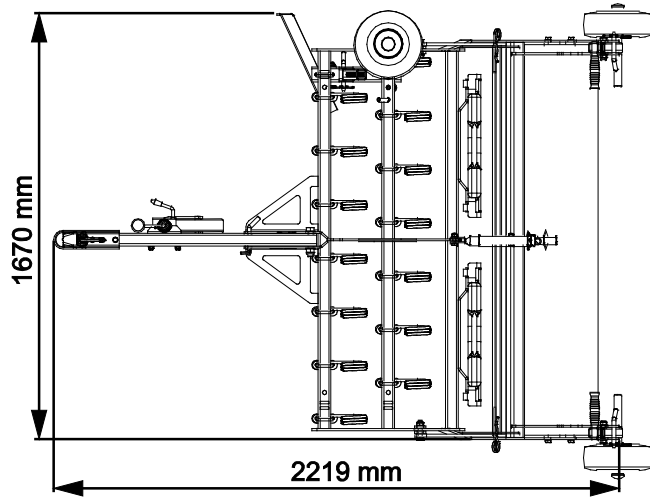
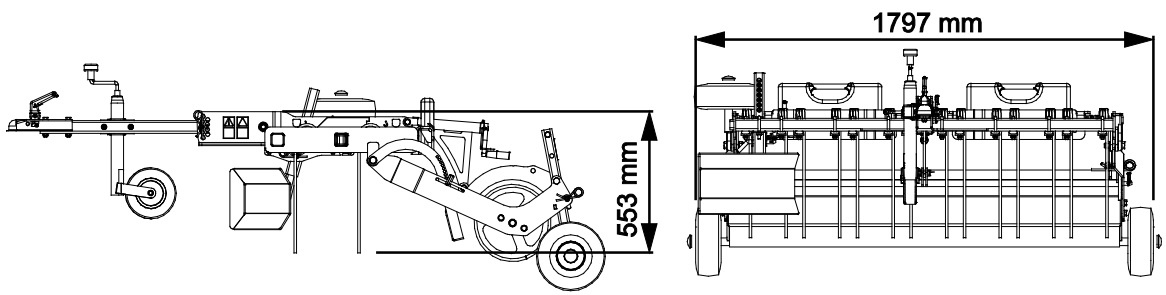
Lees deze handleiding aandachtig alvorens dit machine te gebruiken.

Bewaar deze handleiding voor later gebruik.

Manufacturer:

AVANT®
AVANT TECNO OY
e-mail: sales@avanttecono.com

Ylötie I
33470 YLÖJÄRVI
FINLAND
Tel. +358 3 347 8800
Fax +358 3 348 5511



INHOUDSTABEL

1. INLEIDING	4
Waarschuwingssymbolen die in deze handleiding worden gebruikt	5
2. BEOOGD GEBRUIK	6
3. VEILIGHEIDSINSTRUCTIES VOOR HET GEBRUIK VAN DE PISTESLEEP	7
3.1 Persoonlijke beschermingsmiddelen.....	8
3.2 Veilige afsluitprocedure	8
4. TECHNISCHE SPECIFICATIES	9
4.1 Veiligheidslabels en belangrijkste componenten van het hulpstuk	9
4.2 Heffen.....	11
5. DE PISTESLEEP GEBRUIKEN	12
5.1 Controles voor gebruik.....	12
5.2 Koppelen en afstellen	13
5.2.1 Sluit de elektrische kabel van het watersproeisysteem aan (optie).....	14
5.2.2 Loskoppelen	14
5.3 Gebruik.....	15
5.4 Opslag	16
5.5 Steunwielen (optie).....	16
5.5.1 Transportpositie.....	17
5.6 Montage-accessoire (optie)	18
5.6.1 Transport met hijsaccessoire.....	18
5.7 Hydraulische steunwielen (optie).....	19
5.7.1 De hydraulische steunwielen gebruiken	19
5.7.2 Installatie van de hydraulische steunwielen.....	19
5.8 Extra gewichten (optie)	20
6. WATERSPROEISYSTEEM	21
6.1 Het gebruik van het watersproeisysteem	21
6.2 Het watersproeisysteem installeren.....	22
7. ONDERHOUD EN REPARATIES	25
7.1 Inspectie van hydraulische componenten	25
7.2 Het hulpstuk reinigen	26
7.3 Smeren	26
7.4 Inspectie van metalen constructies.....	26
7.4.1 Onderhoud van de tanden	26
7.5 Afvoeren als afval	27
8. GARANTIEVOORWAARDEN	28

I. Inleiding

Avant Tecno Oy bedankt u voor uw aankoop van dit aanbouwwerktuig voor uw Avant-kniklader. De kniklader is ontworpen en geproduceerd op basis van jarenlange ervaring met productontwikkeling en productie. Door uzelf vertrouwd te maken met deze handleiding en de instructies op te volgen, beschermt u uw veiligheid en zorgt u ervoor dat de apparatuur betrouwbaar werkt en lang meegaat. Lees de instructies goed door voordat u de apparatuur begint te gebruiken of onderhoud gaat uitvoeren.

Het doel van deze handleiding is om u te helpen met het volgende:

- de apparatuur op een veilige, efficiënte manier bedienen
- gevaarlijke situaties observeren en voorkomen
- de apparatuur in goede staat houden en een lange levensduur garanderen

Met deze instructies kunnen zelfs personen zonder ervaring het hulpstuk en de kniklader veilig gebruiken. In de handleiding staan ook belangrijke instructies voor ervaren AVANT-bestuurders. Zorg ervoor dat alle personen die de kniklader gebruiken goed zijn geïnformeerd en zichzelf vertrouwd hebben gemaakt met de handleiding van de kniklader, alle hulpstukken die worden gebruikt en alle veiligheidsinstructies voordat ze de apparatuur gebruiken. Het is verboden om de apparatuur voor andere doeleinden of op een andere manier te gebruiken dan wordt beschreven in deze handleiding. Houd deze handleiding gedurende de hele levensduur van de apparatuur bij de hand. Als u de apparatuur verkoopt of overdraagt, vergeet dan niet om deze handleiding aan de nieuwe eigenaar te geven. Als de handleiding kwijt of beschadigd is, kunt u een nieuwe aanvragen bij uw Avant-dealer of de fabrikant.

Naast de veiligheidsinstructies in deze bedienershandleiding moet u ook alle arbeidsveiligheidsregels, plaatselijke wetten en andere voorschriften met betrekking tot het gebruik van de apparatuur in acht nemen. Met name de voorschriften met betrekking tot het gebruik van de apparatuur op openbare wegen moeten in acht worden genomen. Neem contact op met uw Avant-dealer voor meer informatie over plaatselijke eisen voordat u de kniklader op de weg gaat gebruiken.

Neem contact op met uw lokale AVANT dealer voor advies, toebehoren of elk ander probleem dat met het gebruik van de kniklader te maken heeft.

Deze handleiding is een vertaling van de originele instructies in het Engels. Vanwege de doorlopende productontwikkeling kunnen sommige details die in deze handleiding staan verschillen van uw apparatuur. Op de afbeeldingen in deze handleiding kunnen ook optionele apparatuur of functies staan die niet op dat moment verkrijgbaar zijn. We behouden ons het recht voor om de inhoud van de handleiding te veranderen zonder kennisgeving. Copyright © 2023 Avant Tecno Oy. Alle rechten voorbehouden.

Waarschuwingssymbolen die in deze handleiding worden gebruikt

De volgende waarschuwingssymbolen worden in deze handleiding gebruikt. Ze geven factoren aan waar rekening mee moet worden gehouden om het gevaar voor letsel of schade aan voorwerpen te voorkomen:



WAARSCHUWING WAARSCHUWINGSSYMBOL

Dit symbool betekent: **“Waarschuwing, let goed op! Dit heeft te maken met uw veiligheid!”**

Lees de boodschap die erop volgt goed, deze waarschuwt voor een onmiddellijk gevaar dat ernstige verwondingen kan veroorzaken.

Het waarschuwingssymbool zelf en met de bijbehorende veiligheidswaarschuwing erbij geeft belangrijke veiligheidsberichten aan in deze handleiding. Het wordt gebruikt om aandacht te vestigen op instructies met betrekking tot uw persoonlijke veiligheid of de veiligheid van anderen. Wees voorzichtig als u dit symbool ziet, het heeft te maken met uw veiligheid. Lees het bericht dat volgt goed door en informeer andere bedieners.

GEVAAR

Dit signaalwoord wijst op een gevaarlijke situatie die, als deze niet wordt vermeden, zal leiden tot de dood of ernstig letsel.

WAARSCHUWING

Dit signaalwoord wijst op een mogelijk gevaarlijke situatie die, als deze niet wordt vermeden, kan leiden tot ernstig letsel of de dood.

VOORZICHTIG

Dit signaalwoord wordt gebruikt als lichte verwondingen het gevolg kunnen zijn wanneer de instructies niet goed worden opgevolgd.

LET OP

Dit signaalwoord geeft informatie over de juiste bediening en onderhoud van de apparatuur.

Als de instructies bij het symbool niet in acht worden genomen, kan dit leiden tot storing van de apparatuur of andere schade aan eigendommen.

2. Beoogd gebruik

De AVANT Pistesleep is een aanbouwwerktuig dat kan worden gebruikt met de compacte AVANT-knikladers die te zien zijn in Tabel 1. De pistesleep is een efficiënt hulpmiddel voor het egaliseren en losmaken van manegebodems. De sleep heeft twee veerbelaste rijen tanden, die de bodem losmaken, een nivelleerrek dat de bodem helemaal effen maakt en een bewerkingsrol die de grond aandrukt voor een mooi afgewerkte bodem.

Indien nodig kan er een zijscraperblad omlaag worden gebracht om de zijkanten van de paardenbak te nivelleren. De sleep mengt alleen de bovenlaag van de bodem en een goed afgestelde sleep beschadigt de onderstructuur van de paardenbak niet. Het aanbouwwerktuig kan worden afgesteld voor verschillende soorten paardenbakken en er kunnen als dat nodig is extra gewichten worden toegevoegd.

Gewoonlijk is er voor de pistesleep A21646 geen hydraulische uitlaat op de achterkant van de kniklader nodig en is er alleen een kogelvormige trekhaak op de achterkant nodig. De sleep is bedoeld voor het egaliseren van alle zachte materialen en wordt gewoonlijk gebruikt in paardenbakken en dergelijke. De pistesleep is niet bedoeld voor andere groenvoorziening of onderhoud van groene gebieden, waar andere soorten slepen of grondbewerkingsmachines nodig zijn. Als de sleep buiten de manege moet worden getransporteerd, moet de optionele steunwielenkit worden geïnstalleerd en moeten de wielen omlaag worden gebracht om de sleep te beschermen tegen beschadigingen. De extra wielen zijn ook verkrijgbaar met hydraulische ondersteuning; dan is de dubbel werkende hydrauliekuitlaat nodig.

Er is een watersproeisysteem verkrijgbaar als optie. Het watersproeisysteem A37065 helpt om sommige materialen te nivelleren en vermindert ook de verspreiding van stof tijdens het nivelleren. De watersproeikit kan worden geïnstalleerd met de instructies in deze handleiding.

De pistesleep is niet ontworpen voor een ander gebruik dan in deze handleiding wordt gespecificeerd en mag niet worden gebruikt voor andere doeleinden dan de bedoelde.

Het aanbouwwerktuig heeft een onderhoudsvriendelijk ontwerp. De bestuurder kan het routine-onderhoud zelf uitvoeren. Niet alle reparatiewerkzaamheden kunnen worden uitgevoerd door de bestuurder en veeleisende reparatie- en onderhoudswerkzaamheden moeten worden overgelaten aan professioneel personeel. Alle onderhoudswerkzaamheden moeten worden uitgevoerd met gebruik van geschikte veiligheidsapparatuur. Reserveonderdelen moeten identiek zijn aan de originele specificaties, wat kan worden gegarandeerd door alleen originele reserveonderdelen te gebruiken. Er kan een aparte reserveonderdelencatalogus verkrijgbaar zijn; neem contact op met uw Avant-dealer.

Maak uzelf vertrouwd met de instructies uit de handleiding met betrekking tot reparaties en onderhoud. Neem contact op met uw AVANT-leverancier als u andere vragen heeft over het gebruik of het onderhoud van de apparatuur of als u reserveonderdelen of onderhoudsservice nodig heeft.

Tabel 1 - Pistesleep - Compatibiliteit met Avant-knikladers

Model	220	313S	420	525LPG	630	735	850	e5
	225	320S	423	528	635	745	860i	e6
	225LPG		520	530	640	750		
			523		645i	755i		
					650i	760i		
A21646	•	-	•	•	•	•	•	•

De pistesleep kan worden gebruikt met alle Avant-knikladers die een kogelvormige trekhaak van 50 mm hebben.

3. Veiligheidsinstructies voor het gebruik van de pistesleep

Vergeet niet dat veiligheid het resultaat is van diverse factoren. De combinatie kniklader-hulpstuk is zeer krachtig en een onjuist of nalatig gebruik of onderhoud kan ernstig persoonlijk letsel of schade aan voorwerpen veroorzaken. Daarom moeten alle bestuurders zichzelf zorgvuldig vertrouwd maken met het correcte gebruik en de handleidingen van zowel de kniklader als het hulpstuk voordat ze beginnen. Gebruik het hulpstuk niet als u niet volledig bekend bent met de werking en de daarmee samenhangende gevaren.



GEVAAR

Misbruik, nalatig gebruik, of het gebruik van een toebehoren dat in slechte staat is, kan gevaar van ernstige verwondingen veroorzaken. Maak uzelf vertrouwd met de bediening van de kniklader, de correcte koppelingsprocedure en de juiste manier om het hulpstuk te bedienen in een veilig gebied. Bestudeer met name hoe u de apparatuur op een veilige manier kunt stoppen. Lees alle veiligheidsvoorzorgsmaatregelen goed door.

Lees alle veiligheidsinstructies goed door voordat u het hulpstuk gebruikt.



WAARSCHUWING

- **Gevaar om overreden te worden door een los aanbouwwerktuig of voor verlies van controle - Controleer altijd of de trekhaak goed is vergrendeld.**
- **Verstikkingsgevaar - Gebruik de kniklader nooit binnen of in slecht geventileerde gebieden.** Zorg voor voldoende ventilatie als u binnen werkt. Gebruik de kniklader niet in afgesloten ruimten, los van het motor- of brandstoftype. Uitlaatgassen kunnen zich concentreren in gevaarlijke niveaus.
- Transporteer nooit lasten of personen met de sleep.
- Gebruik alleen hulpstukken die in goede staat zijn. Controleer het hulpstuk regelmatig grondig. Wijzig het hulpstuk niet op een manier die de veiligheid aantast. Het is verboden om gaten te boren in het hulpstuk, en lassen of andere manieren om haken of andere voorwerpen op het hulpstuk te bevestigen, zijn streng verboden.
- Gebruik de apparatuur alleen voor het beoogde doel. Een ander gebruik kan onnodige veiligheidsrisico's met zich meebrengen en de apparatuur kan beschadigd raken.
- Let goed op de omgeving en op andere personen en machines die in de buurt bewegen. Let goed op de contouren van het terrein en andere gevaren, zoals takken en bomen, die dicht bij de bestuurder kunnen komen, losse stenen en gladde oppervlakken.
- Houd altijd een veilige afstand van minstens 2 meter tot andere personen en dieren.
- Schakel de kniklader uit en plaats het aanbouwwerktuig op een veilige plaats, zoals getoond in de Veilige stopprocedure, voordat u reinigings-, onderhouds- of aanpassingswerkzaamheden uitvoert.
- Zorg ervoor dat de kniklader is uitgerust met de benodigde veiligheidscomponenten en dat deze werkend zijn. De veiligheidsriem moet worden gebruikt. Als er specifieke gevaren zijn met betrekking tot het bedrijfsgebied, gebruik dan de juiste veiligheidsapparatuur.
- Lees ook de veiligheidsinstructies en het correcte gebruik van de kniklader in de gebruikershandleiding van de kniklader.

3.1 Persoonlijke beschermingsmiddelen

Vergeet niet om de juiste persoonlijke beschermingsmiddelen te dragen:



- Het geluidsniveau op de bestuurdersstoel kan 85 dB(A) overschrijden, afhankelijk van het knikladermodel en de bedrijfscyclus. Langdurige blootstelling aan hard geluid kan leiden tot gehoorbeschadiging. Gebruik gehoorbescherming wanneer u met de kniklader werkt.



- Draag veiligheidshandschoenen.



- Gebruik veiligheidslaarzen wanneer u met de kniklader werkt.



- Draag een veiligheidsbril als u bijv. hydraulische componenten hanteert.

3.2 Veilige afsluitprocedure

Veilige positie van het aanbouwwerktuig voordat u de kniklader of het aanbouwwerktuig onbewaakt achterlaat



WAARSCHUWING

Breng het aanbouwwerktuig altijd in een veilige positie voordat u in de buurt van het aanbouwwerktuig komt. De veilige positie voorkomt onbedoelde bewegingen van het aanbouwwerktuig. Veilige stopprocedure:

- Breng de laadarm helemaal omlaag (en plaats het aanbouwwerktuig indien mogelijk bevestigd op de laadarm op de grond).
- Schakel de motor van de kniklader uit en vergrendel de parkeerrem.
- Voorkom bewegingen van en losgekoppeld aanbouwwerktuig. Gebruik blokken als dat nodig is. Breng de nivelleerbak omlaag op de grond als u niet op een vlakke ondergrond parkeert.
- Laat de restdruk van het hydraulische systeem af; breng alle hydraulische besturingshendels een paar maal naar hun uiterste positie.
- Zorg ervoor dat de machine niet gestart kan worden, verwijder de contactsleutel.
- Klim nooit op de sleep.

4. Technische specificaties

Tabel 2 - Pistesleep - Specificaties

Productnummer	A21646
Breedte:	1 530 mm
Andere afmetingen:	Zie overzicht
Gewicht:	166 kg
Compatibele AVANT-knikkladers:	Zie Tabel 1 Beoogd gebruik
Opties:	
Kit transportwielen:	A36593 (gewicht kit 12 kg)
Kit hydraulische transportwielen:	A37547 (gewicht kit 28 kg)
Watersproeisysteem:	A37065 (tankinhoud 120 l)
Extra gewichten:	A35957 / 31 kg per stuk, max 4 stuks
Montagekit voor bevestiging van het aanbouwwerktuig aan de Avant-snelkoppeling:	A449060

4.1 Veiligheidslabels en belangrijkste componenten van het hulpstuk

Hieronder staan de labels en markeringen op het toebehoren. Deze moeten zichtbaar en leesbaar zijn op de apparatuur. Vervang onduidelijke of ontbrekende labels. Nieuwe stickers zijn verkrijgbaar via uw verkoper of via de contactinformatie op de omslag.



WAARSCHUWING

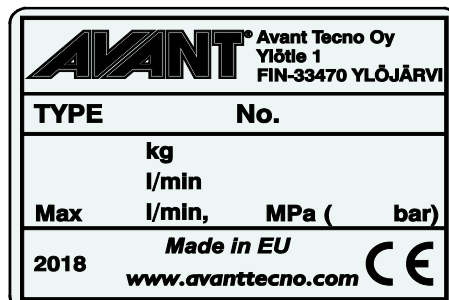
Zorg ervoor dat alle waarschuwingsstickers leesbaar zijn. De waarschuwingslabels bevatten belangrijke veiligheidsinformatie en ze helpen de gevaren met betrekking tot de apparatuur te identificeren en te onthouden. Vervang beschadigde of ontbrekende waarschuwingslabels door nieuwe.



A46771



A46803

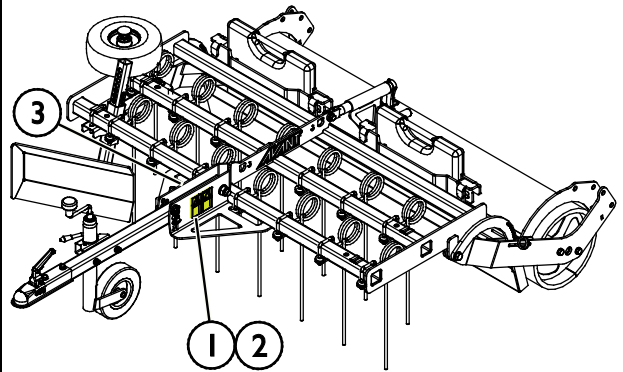


Identificatieplaatje hulpstuk A419159

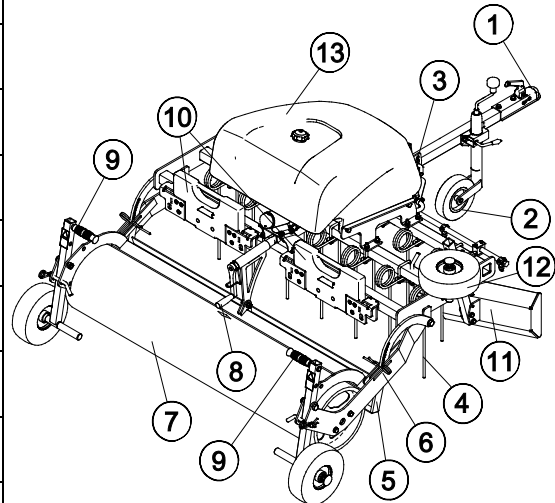
Om een nieuwe sticker aan te brengen: Reinig het oppervlak grondig om al het vet te verwijderen. Laat het helemaal drogen. Verwijder de bescherm laag van de sticker en duw de sticker stevig vast. Raak de lijm op de sticker niet aan.

Tabel 3 - Plaats van stickers en waarschuwingsberichten

	Sticker	Waarschuwing
1	A46771	Gevaar bij verkeerd gebruik - Lees instructies voor gebruik.
2	A46803	Verbrijzelingsgevaar, bewegende onderdelen. Blijf uit de buurt van bewegende onderdelen.
3	A419159	Identificatieplaatje aanbouwwerktuig


Tabel 4 - Pistesleep - Hoofdcomponenten

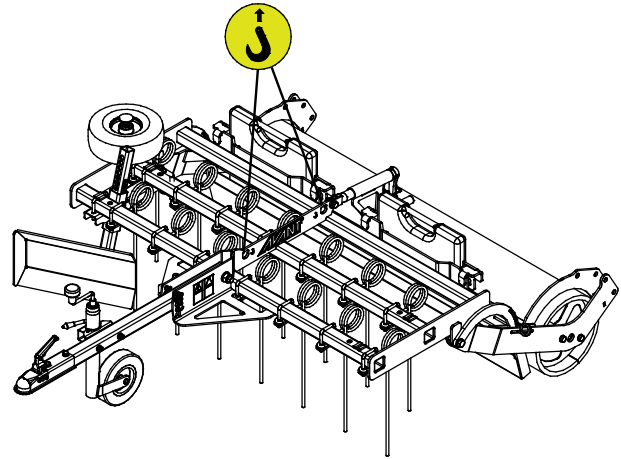
1	Trekhaak, 50 mm kogelkoppeling
2	Neuswiel
3	Afstellen sleepbalk
4	Tanden sleep
5	Nivelleerbak
6	Aanpassen nivelleerbak
7	Rol
8	Aanpassing balans rol/tand
9	Steunwielen (optie)
10	Extra gewichten (optie)
11	Zijschraperblad
12	Zijwiel
13	Watersproeisysteem (optie)



4.2 Heffen

Zorg ervoor dat het aanbouwwerktuig goed is beschermd tegen onbedoelde bewegingen tijdens het heffen. Gebruik het juiste type hefaccessoires, hijsbanden, -kettingen of -haken, bijvoorbeeld. Gebruik geen hefaccessoires als er tekenen van schade, vervorming of andere onveilige omstandigheden aanwezig zijn.

Breng het aanbouwwerktuig omhoog met de hefpunten, die te zien zijn op de afbeelding hiernaast.



5. De pistesleep gebruiken

Controleer het hulpstuk en de werkomgeving nogmaals voordat u begint te werken en controleer of alle obstakels zijn verwijderd uit de werkomgeving. Een snelle inspectie van de apparatuur en de werkomgeving voor gebruik is belangrijk om de veiligheid en de beste prestaties van de apparatuur te garanderen.

5.1 Controles voor gebruik

- Zorg ervoor dat andere personen op veilige afstand van de kniklader en het aanbouwwerktuig zijn. Gebruik de kniklader nooit als er iemand anders in de buurt van de kniklader is. Controleer altijd of het veilig is om met de kniklader achteruit te rijden.
- Controleer de algemene staat van het aanbouwwerktuig en de kniklader. Het aanbouwwerktuig mag niet worden gebruikt als het aanbouwwerktuig en de kniklader niet in goede werkstaat zijn.
- Bedien het aanbouwwerktuig alleen vanaf de bestuurdersstoel. Zorg ervoor dat de kniklader en het aanbouwwerktuig veilig en op de bedoelde manier worden gebruikt. Laat kinderen de apparatuur niet bedienen.
- Verwijder alle obstakels van tevoren uit het werkgebied. Denk aan de juiste en gezonde werkmethoden en verlaat de bestuurdersstoel alleen als dat echt nodig is.
- Gebruik de sleep niet om lasten of personen te vervoeren.
- Use only when the harrow is properly locked and secured in trailer coupling of the loader.
- Check that there is no broken tine in the harrow.
- Never operate the loader or attachments while under the influence of alcohol, drugs, medication that may impair judgement or cause drowsiness, or if not otherwise medically fit to operate the equipment.
- Remember correct working methods and avoid leaving the driver's seat unnecessarily. Practise the use of the attachment and the controls of the loader in a safe area. If you are unfamiliar with the particular loader model, it is recommended to practise its use without any attachments.



WAARSCHUWING

Controleer of de kniklader compatibel is met het aanbouwwerktuig. De stabiliteit van de kniklader, mogelijke overbelasting van het aanbouwwerktuig en de compatibiliteit van de besturingssystemen van de kniklader moeten worden gecontroleerd, naast de mechanische compatibiliteit van het aanbouwwerktuig. Als u het aanbouwwerktuig gebruikt met een kniklader die niet geschikt is voor gebruik van het model van uw aanbouwwerktuig, bestaat het gevaar van kantelen, schade aan het aanbouwwerktuig door overbelasting en risico's met betrekking tot ongecontroleerde bewegingen van het aanbouwwerktuig en zijn onderdelen. Als uw kniklader niet vermeld staat in Tabel 1 op pagina , raadpleeg dan uw Avant-dealer voordat u dit aanbouwwerktuig gebruikt.



WAARSCHUWING

Rijd niet over personen heen - Controleer de omgeving voordat u gaat rijden. Kijk altijd in de richting waarin de kniklader beweegt. Controleer voordat u achteruit gaat rijden altijd of omstanders, met name kinderen, op een veilige afstand zijn om ongevallen te voorkomen.

5.2 Koppelen en afstellen

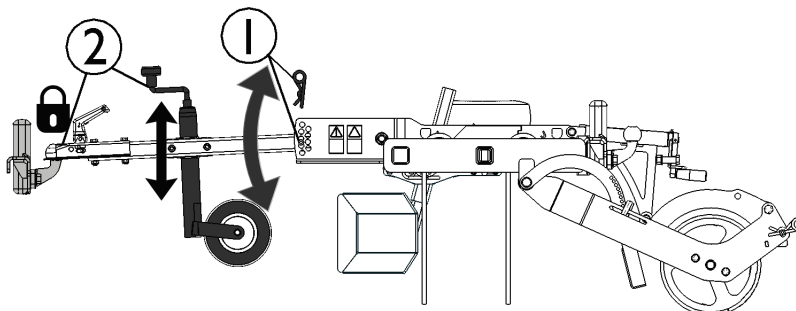
Het is belangrijk om te controleren of het aanbouwwerktuig goed is afgesteld voordat u het voor het eerst gebruikt. De juiste instellingen hangen sterk af van het materiaal en van factoren als de compactheid of vochtigheid van het materiaal. Begin met tanden hoger afgesteld dan de rol om onnodig of schadelijk mengen van de onderste materialen van de paardenbak te voorkomen.

Er zijn diverse belangrijke aanpassingen die moeten worden gemaakt voor optimale prestaties en resultaten:

1. Verwijder de pin en pas de **hoogte/hoek van de sleepbalk** aan volgens de hoogte van de trekhaak op de kniklader.

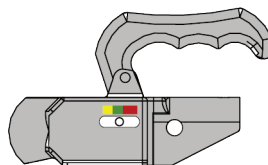
De balk moet zo worden aangepast dat het chassis van de sleep waterpas is wanneer het aan de kniklader wordt gekoppeld.

Open het neuswiel als dat nodig is.



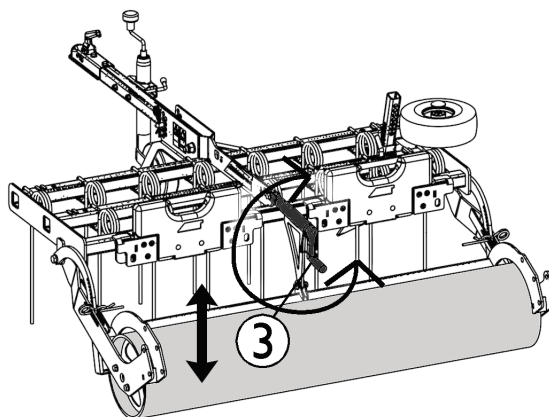
2. **Vergrendel** de sleepbalk aan de trekhaak van de kniklader. Breng het neuswiel omhoog.

Controleer of de trekhaak op de kogel wordt vergrendeld. Aan de kant van de trekhaak zit een gekleurde indicator met rode, gele en groene markeringen erop. Wanneer de aanhangwagen is vergrendeld, moet de pijlmarkering naar het groene gebied wijzen.



3. Pas de **balans tussen de achterste wals en de tanden aan** met de handgreep aan de achterkant.

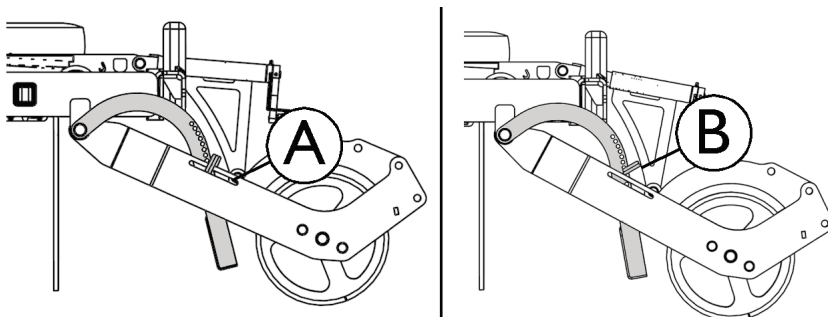
Indien nodig kan de wals omlaag worden gebracht zodat de eggen de grond niet raken.



4. Pas de **hoogte van het nivelleerrek** aan aan beide zijden:

A: Het nivelleerrek kan in één van de vergrendelingsposities worden gesteld door de pen door gleuf A te schuiven.

B: Op sommige materialen kan een zwevende positie van het nivelleerrek beter werken (B). Plaats de pen boven gleuf A.

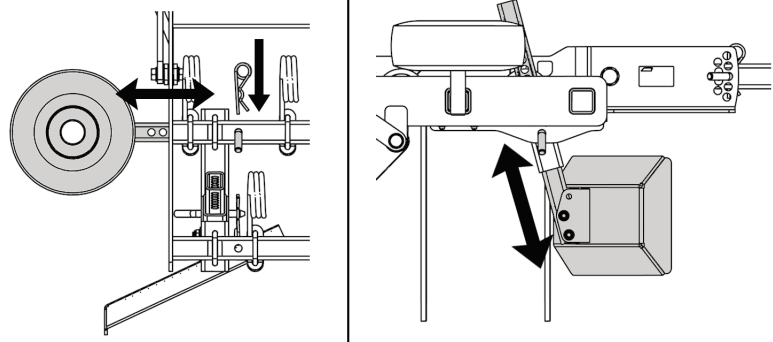



WAARSCHUWING

Gevaar voor verbrijzeling - Houd handen niet tussen het nivelleerrek en het chassis. Als er een pen wordt verwijderd, valt het nivelleerrek omlaag. Houd nooit een hand tussen het chassis en het nivelleerrek tijdens het verwijderen van de pen.

5. Pas het zijwiel en het zijschrapperblad aan:

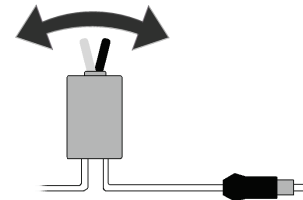
Zowel het wiel als het schrapperblad kunnen aan beide zijanten van de sleep worden bevestigd.


5.2.1 Sluit de elektrische kabel van het watersproeisysteem aan (optie)

Als de sleep is uitgerust met een watersproeisysteem, moet de kabelbundel op de kniklader worden aangesloten.

5.2.1.1 De kabelbundel van het aanbouwwerktuig aansluiten op de kniklader

Om het watersproeisysteem te bedienen, moet de kabelbundel A34731 die bij het aanbouwwerktuig wordt geleverd en uitgerust is met een 2-standenschakelaar, worden aangesloten op de 12 V-uitgang op de kniklader. Kies de plaats van de schakelaar in de cabine, zodat u er makkelijk bij kunt maar zonder dat deze onbedoeld kan worden gebruikt.



Leid de kabel op zo'n manier dat hij niet vast of beklemd kan komen te zitten en ook niet kan uitrekken wanneer de apparatuur beweegt. Instructies over de vermogensuitgang van de kniklader zijn te vinden in de handleiding van de kniklader.

5.2.2 Loskoppelen
Hydraulische slangen loskoppelen:

Breng voordat u de koppelingen loskoppelt het aanbouwwerktuig omlaag tot een veilige positie op een stevige, vlakke ondergrond. Draai de besturingshendel van de achterste externe hydrauliek in de neutrale stand.

LET OP

Koppel bij het loskoppelen van het aanbouwwerktuig altijd de hydraulische koppelingen los voordat u de trekhaak ontgrendelt, om schade aan de slang en lekkage van olie te voorkomen. Plaats de beschermdoppen terug op de koppelingen om te voorkomen dat onzuiverheden het hydraulische systeem binnenkomen.

De hydraulische restdruk aflaten:

Als er restdruk achterblijft in het hydraulische systeem van het aanbouwwerktuig, is het vaak wel mogelijk om de hydraulische koppelingen los te koppelen, maar kan het moeilijk zijn om ze de volgende maal weer vast te koppelen. Als de koppelingen niet kunnen worden aangesloten, moet de restdruk worden afgelaten door de besturingshendel van de achterste externe hydrauliek (optioneel extra) van de kniklader te draaien, wanneer de motor is uitgeschakeld. Om er zeker van te zijn dat er geen restdruk achterblijft in het hydraulische systeem van het aanbouwwerktuig, schakelt u de motor van de kniklader uit en beweegt u de besturingshendel van de achterste externe hydrauliek van de kniklader voor- en achteruit voordat u de koppelingen losmaakt.

**WAARSCHUWING**

Gevaar voor beweging van het gereedschap en wegsputtende hydraulische olie - Koppel nooit snelkoppelingen of andere hydraulische componenten vast of los wanneer de bedieningshendel van de extra hydrauliek ingeschakeld is vergrendeld of als het systeem op druk is gebracht. Het vast- of loskoppelen van de hydraulische koppelingen wanneer het systeem op druk is, kan leiden tot onbedoelde bewegingen van het gereedschap of de uitstoot van vloeistof onder hoge druk, wat ernstig letsel of brandwonden kan veroorzaken. Volg de veilige stopprocedures voordat u hydraulica loskoppelt.

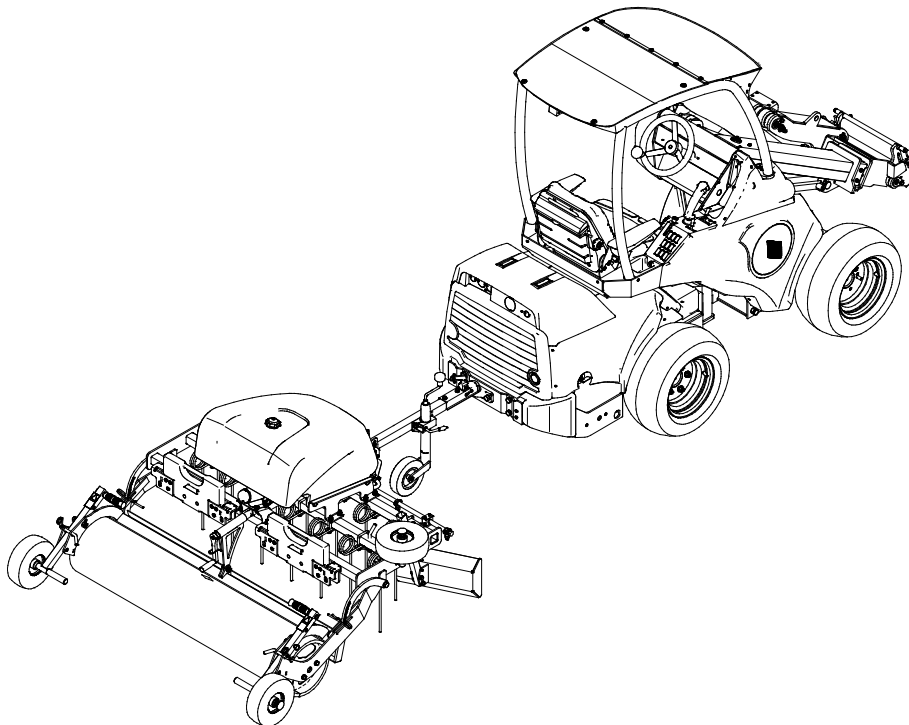
5.3 Gebruik

Voordat u begint te werken:

Lees alle veiligheidsinstructies.

De pistesleep gebruiken:

1. Zet het aanbouwwerktuig in de werkpositie door de steunwielen (optioneel extra) in de werkpositie te vergrendelen.
2. Sleep het oppervlak door het aanbouwwerktuig over de vloer te slepen met de kniklader. Breng de kniklader in de gewenste richting vooruit.



- Rijd altijd langzaam tijdens het gebruik van de pistesleep. Pas de rijnsnelheid aan volgens de bedrijfsomstandigheden en de bodem.

LET OP

Voorkom scherpe bochten tijdens het gebruik van de pistesleep.

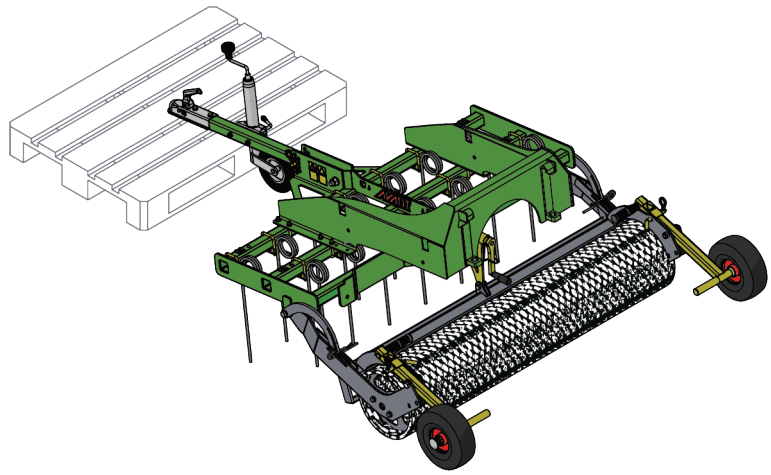
LET OP

Breng het neuswiel helemaal omhoog voordat u de sleep gebruikt of transporteert. Als het neuswiel in de lage positie wordt gelaten, kan het beschadigd raken.

5.4 Opslag

Koppel het aanbouwwerktuig los en sla het op op een vlakke ondergrond. De beste manier om het aanbouwwerktuig op te slaan is op een plaats waar het is beschermd tegen direct zonlicht, regen en extreme temperaturen.

- Laat het aanbouwwerktuig niet direct op de grond liggen. Plaats het bijvoorbeeld op houten blokken of op een pallet.
- Laat de hydraulische connectors nooit op de grond liggen.
- Zorg ervoor dat het aanbouwwerktuig is beschermd tegen alle bewegingen tijdens de opslag. Vergrendel de wals, als deze niet op de grond is gebracht voor opslag.
- Klim nooit op het aanbouwwerktuig.



Maak voor de winteropslag het aanbouwwerktuig zorgvuldig schoon en verwijder alle materiaalresten. Werk de verf bij waar nodig en vet de smeerpunten in om schade door roest te voorkomen.

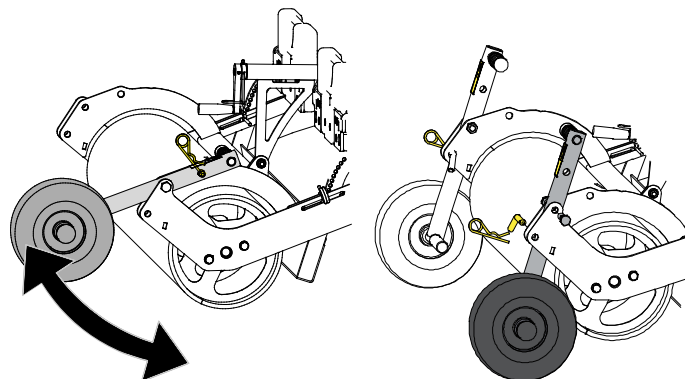


VOORZICHTIG

Verbrijzelingsgevaar - Zorg ervoor dat de wals niet vrij kan draaien tijdens de opslag. Een vrij draaiende wals kan handen verwonden, met name als kinderen ermee spelen. Voorkom het draaien van de wals door deze omlaag te brengen op de grond, of gebruik houtblokken of andere middelen om ervoor te zorgen dat de wals niet kan draaien tijdens de opslag.

5.5 Steunwielen (optie)

De steunwielenkit A36593 kan worden aangebracht om de sleep over langere afstanden te kunnen slepen.



LET OP

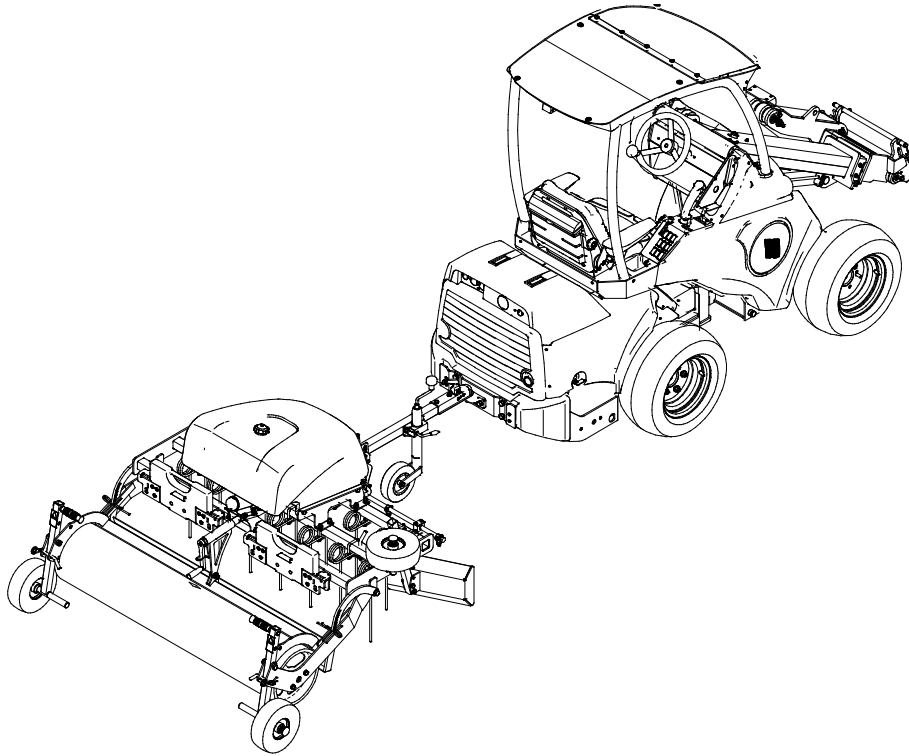
Om de wielen in een van de bedrijfsposities te zetten, gebruikt u beide handen en duwt u tegelijkertijd met uw voet tegen het wiel.

LET OP

Vergrendel de wielen altijd in een van de bedrijfsmodi met de bijgeleverde pinnen.

5.5.1 Transportpositie

Houd de kniklader stabiel tijdens het transport. Vergrendel de steunwielen (indien aanwezig) in de transportpositie, zoals te zien is op de onderstaande afbeelding.



Als de sleep geen steunwielen heeft, wordt het niet aanbevolen om de sleep over lange afstanden of op harde oppervlakken te slepen. De sleep kan dan beschadigd raken.

LET OP

Breng het neuswiel helemaal omhoog voordat u de sleep gebruikt of transporteert. Als het neuswiel in de lage positie wordt gelaten, kan het beschadigd raken.

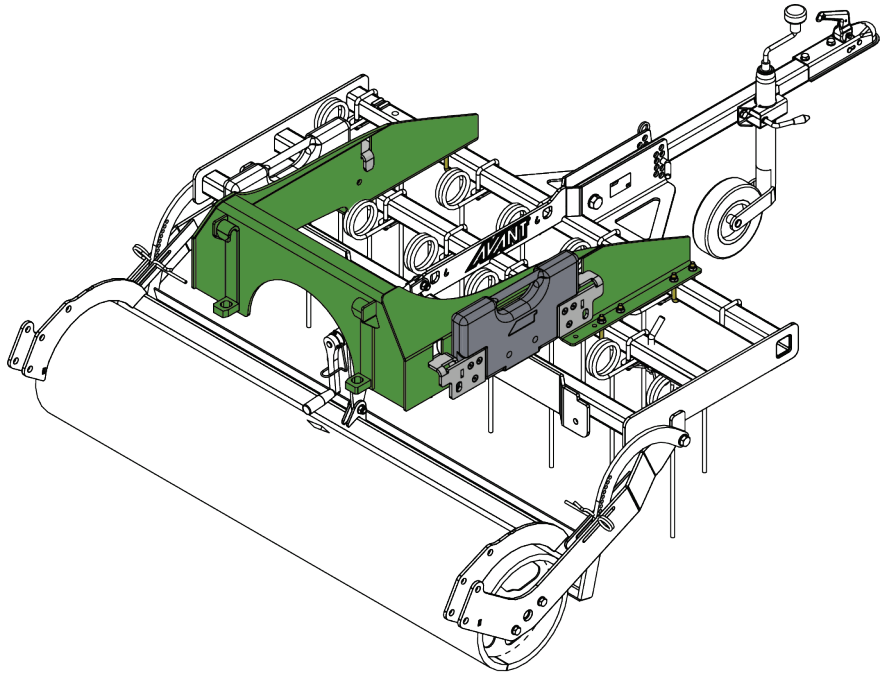
5.6 Montage-accessoire (optie)

De pistesleep kan worden uitgerust met montage-accessoire A449060 als optie.

Met de hijskit is het mogelijk om het aanbouwwerktuig op de snelkoppelingsplaat van de kniklader te monteren. De hijskit maakt het ook mogelijk om extra gewichten toe te voegen op het aanbouwwerktuig.

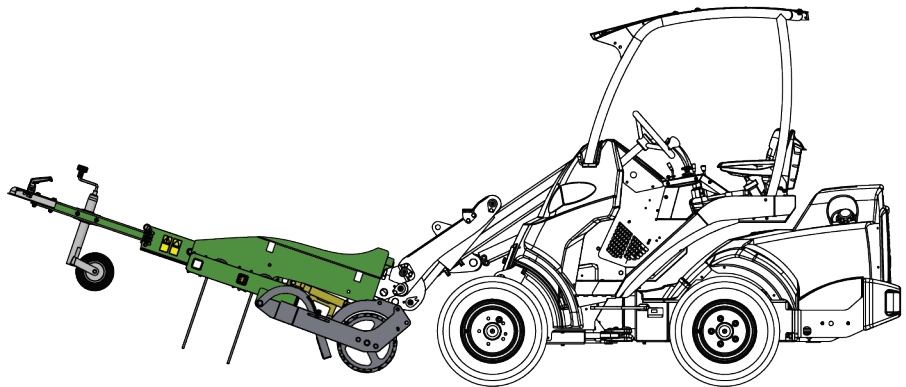
Bij sommige materialen kan er meer gewicht op de pistesleep nodig zijn voor het beste resultaat. Gewoonlijk worden dichtere of makkelijk aandrukbare materialen beter en met een beter eindresultaat gemengd als er contragewichten worden toegevoegd.

Dezelfde contragewichten kunnen ook worden gebruikt als contragewichten op de kniklader.



5.6.1 Transport met hijsaccessoire

Houd bij het rijden met de kniklader het aanbouwwerktuig van de grond af en iets achterover gekanteld, zoals te zien is op de afbeelding hiernaast.

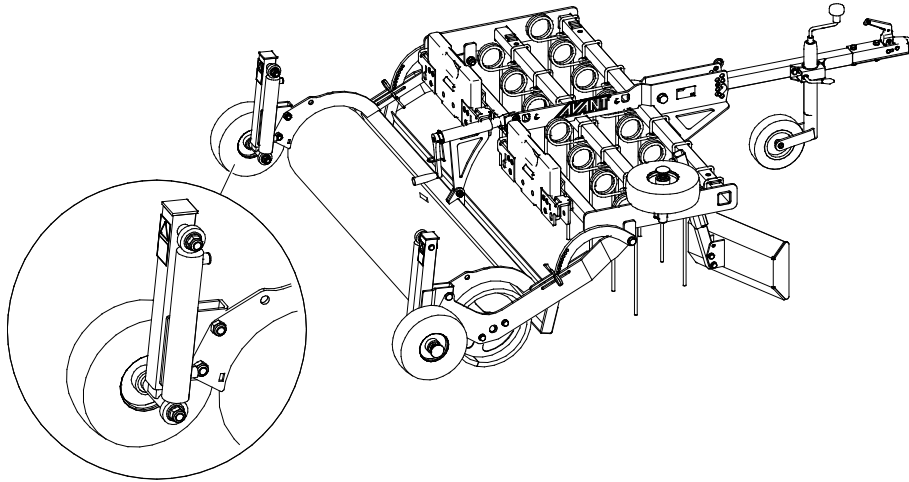


WAARSCHUWING

Kantelgevaar - Houd de kniklader stabiel. Transporteer het aanbouwwerktuig altijd zo laag en dichtbij de grond als mogelijk is. Houd de telescopische laadarm ingetrokken tijdens het transport.

5.7 Hydraulische steunwielen (optie)

Het aanbouwwerktuig kan ook worden uitgerust met hydraulische steunwielenkit A37547. In dat geval moet de dubbelwerkende hydraulische achteruitgang op de kniklader worden geïnstalleerd. De hydraulische koppelingen van het hydraulische steunwielensysteem zijn verbonden met de hydraulische achteruitgang van de kniklader (optionele apparatuur voor knikladers).



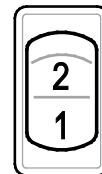
5.7.1 De hydraulische steunwielen gebruiken

Knikladers uit de series 600, 700 en 800:

De extra uitgang wordt bestuurd met een eigen, 2-richtingsbesturingshendel rechts van de bestuurdersstoel. Raadpleeg de handleiding van de kniklader voor meer informatie.

Andere modellen:

De kniklader is uitgerust met een selectieschakelaar voor de externe-hydrauliekuitgang voor het kiezen van de standaard, vooruitgang of de achteruitgang. Dezelfde besturingshendel van de externe hydrauliek wordt gebruikt voor het besturen van de steunwielen.



5.7.2 Installatie van de hydraulische steunwielen



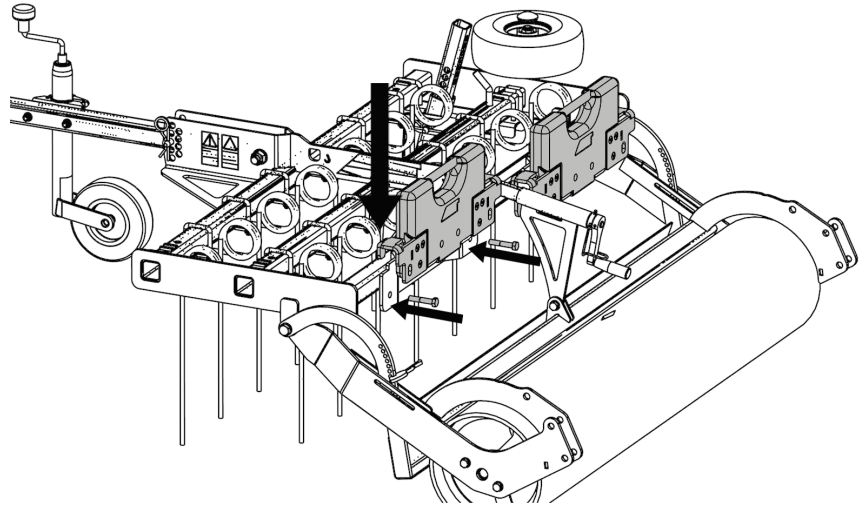
GEVAAR

Gevaar voor injectie door de huid van vloeistof met hoge druk. De installatie omvat het monteren van hydraulische componenten. Een onjuiste montage of losse aansluitingen kunnen het naar buiten spuiten van vloeistof onder hoge druk veroorzaken. Neem contact op met Avant Service voor de installatie.

5.8 Extra gewichten (optie)

Bij sommige materialen kan er meer gewicht op het aanbouwwerktuig nodig zijn voor het beste resultaat. Gewoonlijk worden dichtere of makkelijk aandrukbare materialen beter en met een beter eindresultaat gemengd als er contragewichten worden toegevoegd. Dezelfde contragewichten (A35957) kunnen ook worden gebruikt als contragewichten op de kniklader.

Plaats de contragewichten als paar en bevestig ze met bouten aan beide uiteinden.



LET OP

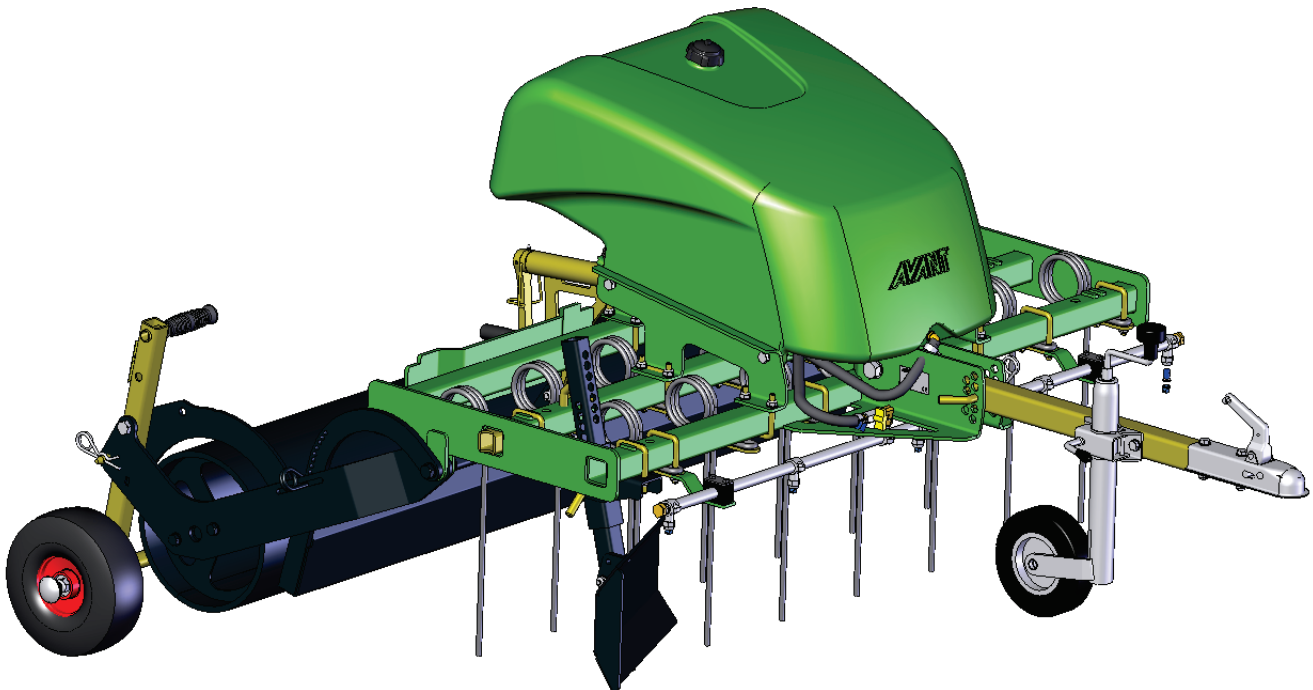
Er kunnen max. 4 gewichten worden toegevoegd in totaal (2 aan iedere kant). Meer gewicht toevoegen kan het aanbouwwerktuig beschadigen.

6. Watersproeisysteem

Om de verspreiding van stof te verminderen en voor een compacter eindresultaat kan de sleep worden uitgerust met een watersproeisysteem.

In dit hoofdstuk worden de installatie en het gebruik van het watersproeisysteem beschreven. De optie A37065 bevat alle benodigde onderdelen om de kit te installeren.

Op de onderstaande afbeelding staat de sleep met het watersproeisysteem geïnstalleerd.

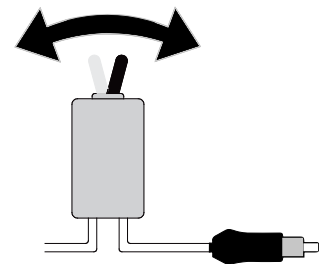


6.1 Het gebruik van het watersproeisysteem

Er wordt een kabelbundel met een AAN-UIT-schakelaar bij het aanbouwwerktuig geleverd. Gebruik de schakelaar om de watersproeipomp in of uit te schakelen.

Zie pagina voor instructies over het aansluiten van de kabelbundel op het aanbouwwerktuig.

Houd de schakelaar in de cabine, zodat u er makkelijk bij kunt, maar zonder dat deze onbedoeld kan worden gebruikt.



Controleer of er water in de tank zit voordat u de waterpomp aanzet. Schakel de pomp uit als de tank leeg is, zodat de pomp niet beschadigd raakt. Het wordt aanbevolen om alleen zoet water te gebruiken. Andere stoffen kunnen de mondstukken of het filter laten verstopten of schade of corrosie veroorzaken aan de onderdelen van het watersysteem. Reinig het watersproeisysteem door de tank te spoelen met zoet water en door enkele minuten lang zoet water door het systeem te sproeien.

Laat het water uit de tank weglopen voor opslag. De tanden van de ploeg kunnen verbogen raken als u de sleep opslaat met water in de tank.

LET OP

Verwijder al het water volledig uit het systeem voordat u het toebehoren opslaat als het vriest. Door wat ruitenwisservloeistof toe te voegen in de tank en die door de pomp en mondstukken te laten lopen, kan het bevriezen van een kleine hoeveelheden water worden voorkomen.

LET OP

De pomp van het sproeisysteem kan makkelijk beschadigd raken als hij droogloopt. Zorg ervoor dat er water in de tank zit. Schakel na gebruik het sproeisysteem uit en sluit de kraan van de waterslang om te voorkomen dat er water wegloopt. Vergeet ook niet om de kraan te openen voor gebruik.

6.2 Het sproeisysteem installeren

Om het sproeisysteem te installeren, heeft u enkele basisgereedschappen nodig. Door de instructies te volgen, kunt u de onderdelen snel installeren. Als u vragen heeft of het sproeisysteem wilt laten installeren, neem dan contact op met uw plaatselijke Avant-dealer of servicepunt voor meer informatie.

LET OP

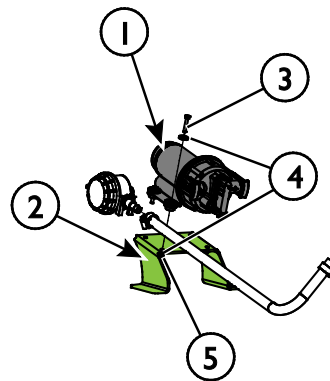
In deze instructies staan afbeeldingen van de basisprocedure en de aanbevolen werkvolgorde. Sommige onderdelen van de kit kunnen al gemonteerd zijn bij levering. Sommige details op de afbeelding kunnen verborgen of bewerkt zijn voor het gemak. De elektriciteitskabel die met de waterpomp is verbonden is bijvoorbeeld niet zichtbaar op de afbeeldingen. Volg de basisprincipes van iedere installatiestap.


VOORZICHTIG

Zorg ervoor dat het aanbouwwerktuig niet beweegt tijdens de installatie - Gevaar voor struikelen of vallen. Door bewegingen van de sleep kunnen uw voeten en benen gewond raken. Klim nooit op de sleep en ga er niet op zitten tijdens de installatiewerkzaamheden.

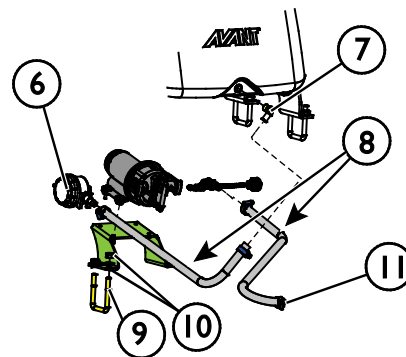
1 Monteer de waterpomp

- Bevestig de waterpomp (1) aan de beugels (2) met de bouten (3), twee ringen (4) en moeren (5)



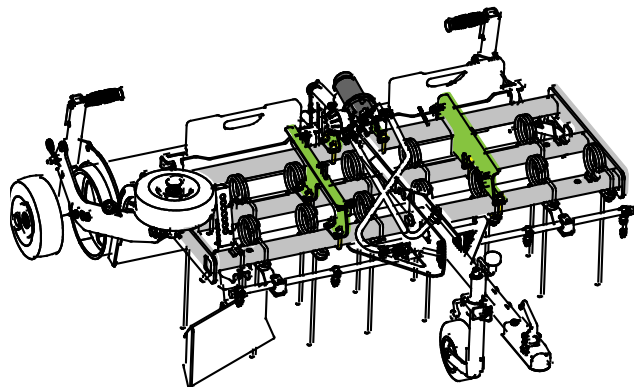
2 Sluit de waterslangen aan

- Installeer het filter voor de waterpomp (6) op de zijkant van de waterpomp
- Installeer de koppeling met hoek (7) op de watertank
- Bevestig de waterslangen (8) met slangklemmen (11)



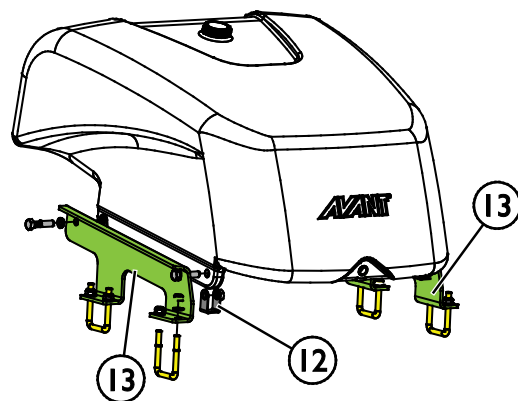
3 **Installeer de waterpomp op de pistesleep**

- Hef het waterpompsamenstel op de achterste vierkante balk van het chassis van de pistesleep
- Gebruik de U-vormige bouten, ringen en moeren om het waterpompsamenstel op het chassis te bevestigen
- Bevestig de waterslangen en de elektriciteitskabels van de waterpomp met kabelbandjes aan het middelste gedeelte van het chassis



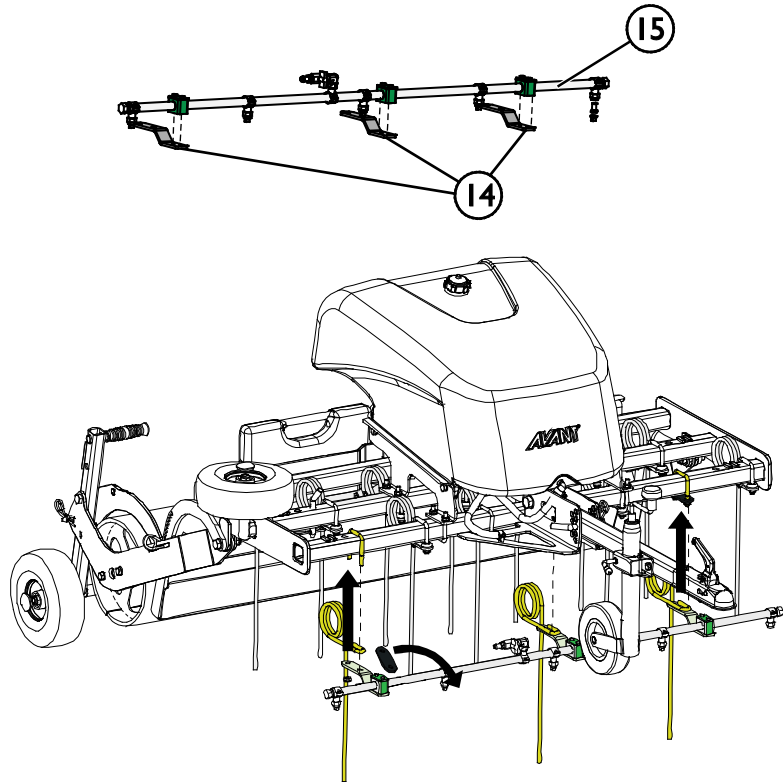
4 **Installeer de watertank op de sleep**

- Lijn de vier installatiekoppelingen (12) uit met de gaten van de watertank.
- Installeer beugels (13) op de tank met bouten en afstandsstukken
- Hef de watertank met de beugels op het midden van het chassis van de pistesleep
- Bevestig het watertanksamenstel met U-bouten, afstandsstukken en moeren. De watertank moet op de twee voorste vierkante balken van het chassis van de sleep worden bevestigd



5 *Installeer de watersproeibuis*

- Bevestig klemmen en beugels (14) op de sproeibuis (15)
- Vervang drie beugels bij de voortanden van de pistesleep door beugels voor de sproeibuis
- Sluit de waterslang aan op de sproeibuis met een slangklem



7. Onderhoud en reparaties

Dit aanbouwwerktuig heeft een onderhoudsvriendelijk ontwerp. Doorlopend onderhoud omvat regelmatig reinigen en smeren en de staat van het aanbouwwerktuig controleren. Vanwege het gevaar voor verbrijzeling veroorzaakt door omlaag bewegende machineonderdelen, moeten alle onderhoudswerkzaamheden worden uitgevoerd met de bewegende onderdelen volledig omlaag gebracht en het aanbouwwerktuig plat rustend op de grond. Volg altijd de veilige afsluitprocedure voordat er onderhoud of reparaties worden uitgevoerd.



Gevaar voor verbrijzeling - Kom nooit onder het opgeheven aanbouwwerktuig. Zorg ervoor dat het aanbouwwerktuig goed wordt ondersteund tijdens alle onderhoudswerkzaamheden. Kom nooit onder een opgeheven aanbouwwerktuig. De laadarm kan onverwacht omlaag komen tijdens het onderhoud en ernstige verwondingen veroorzaken door verbrijzeling of stoten, zelfs wanneer de motor van de kniklader niet draait. Alle onderhoudswerkzaamheden en reparaties moeten worden uitgevoerd met het aanbouwwerktuig omlaag gebracht in een veilige positie.

7.1 Inspectie van hydraulische componenten

Controleer de staat van de hydraulische slangen en componenten wanneer de motor is uitgeschakeld, het systeem is afgekoeld en de druk is afgelaten. Gebruik de apparatuur niet als u een lek in het hydraulische systeem van het aanbouwwerktuig van de kniklader heeft ontdekt. Lekkende hydraulische vloeistof kan in de huid doordringen en ernstige verwondingen veroorzaken. Roep onmiddellijk medische hulp in als er hydraulische vloeistof doordringt in de huid. Was alle lichaamsdelen die in aanraking zijn geweest met hydraulische olie goed af met water en zeep. Hydraulische vloeistof is ook schadelijk voor het milieu. Het moet worden voorkomen dat hydraulische vloeistof in het milieu lekt. Repareer alle lekken onmiddellijk wanneer u ze ontdekt, omdat een klein lek al snel groot kan worden. Gebruik het aanbouwwerktuig alleen met het type hydraulische olie dat is geaccepteerd voor gebruik in Avant-knikkladers.



Gevaar voor injectie door de huid van vloeistof met hoge druk - Laat de restdruk af voordat u onderhoud uitvoert. Raak nooit hydraulische onderdelen aan wanneer het hydraulische systeem onder druk staat, omdat een koppeling kan breken of los kan komen te zitten en de vrijgekomen olie ernstige verwondingen kan veroorzaken. Gebruik de apparatuur niet als u een storing in het hydraulische systeem heeft ontdekt.



Controleer de slangen op scheuren of slijtage. Als er tekenen van lekkage zijn, houdt u, om een onderdeel te controleren, een stukje karton in het gebied waar het lek waarschijnlijk zit. Gebruik niet uw handen om naar lekken te zoeken. Houd de slijtage van de slangen in de gaten en stop het gebruik als het oppervlak van een van de slangen is versleten. Controleer het traject van de slangen; pas de slangklemmen aan om schuren tegen de slangen te voorkomen. De slangen hebben een beperkte levensduur. Afhankelijk van de bedrijfsomstandigheden moeten alle slangen uiterlijk na 3 tot 5 jaar gebruik grondig worden geïnspecteerd en indien nodig worden vervangen.

Als u een storing vindt, betekent dit dat de hydraulische slang of component moet worden vervangen en dat de apparatuur niet mag worden gebruikt totdat deze is gerepareerd. Reserveonderdelen zijn verkrijgbaar bij uw dichtstbijzijnde AVANT-dealer of erkend servicepoint. Laat de reparatiewerkzaamheden over aan professionele onderhoudsmonteurs als u niet voldoende kennis van en ervaring heeft met hydraulische samenstellen om de reparatie veilig uit te kunnen voeren.

7.2 Het hulpstuk reinigen

Reinig het hulpstuk regelmatig om te voorkomen dat zich vuil ophoopt dat moeilijker te verwijderen is. Er kan een hogedrukreiniger met een mild reinigingsmiddel worden gebruikt voor het reinigen. Gebruik geen sterke oplosmiddelen en sproei niet direct op de hydraulische componenten of op de labels op het hulpstuk.

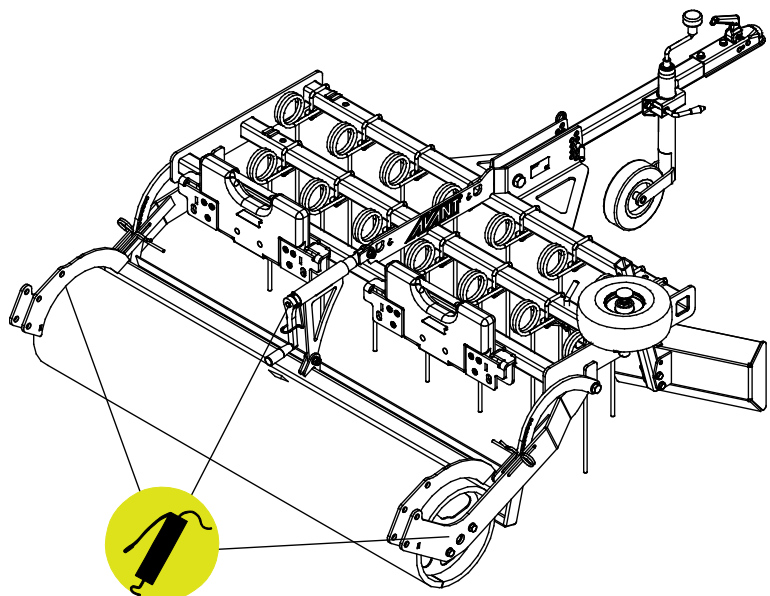
7.3 Smeren

Er zitten in totaal 3 smeerpunten op het aanbouwwerktuig;

- twee op de lagers aan de uiteinden van de wals,
- en één in de afstelhendel van de wals.

Het juiste smeerinterval hangt sterk af van de bedrijfsomstandigheden, maar er moet ten minste na iedere 10 uur gebruik smeermiddel worden toegevoegd. Er moet voldoende smering worden gegarandeerd en als de lagers vuil zijn, moet er smeermiddel worden toegevoegd; het toegevoegde smeermiddel duwt het vuil uit de lagers.

Reinig het uiteinde van de nippel voor het smeren en breng een kleine hoeveelheid vet per keer aan. Alle smeernippels zijn standaard R1/8"-nippels. Vervang beschadigde nippels.



7.4 Inspectie van metalen constructies

Ook de metalen constructies van het aanbouwwerktuig moeten regelmatig worden geïnspecteerd. Controleer ze op schade en inspecteer de snelkoppelingsbeugels en het gebied daaromheen zorgvuldig. Het aanbouwwerktuig mag niet worden gebruikt als het is vervormd, gebarsten, gescheurd of op een andere manier is beschadigd.

Reparaties door lassen mogen alleen door professionele lassers worden uitgevoerd. Bij het lassen mogen alleen methoden en additieven worden gebruikt die geschikt zijn voor het staal dat in het aanbouwwerktuig is gebruikt. Neem contact op met uw dichtstbijzijnde service point voor meer informatie.

7.4.1 Onderhoud van de tanden

De staat van de tanden en tandenhouders moet ten minste na een paar maal gebruik worden gecontroleerd. Vervang eventuele kapotte onderdelen.

7.5 Afvoeren als afval

Wanneer het aanbouwwerktuig aan het einde van zijn levensduur is gekomen, recycle het dan en voer het op de juiste manier af. Ontmantel het aanbouwwerktuig en scheid de diverse materialen, zoals bijvoorbeeld plastic, staal, rubber en olie. Laat alle olie weglopen, vang deze op en behandel volgens de geldende plaatselijke voorschriften. Laat nooit olie of andere materialen in het milieu terechtkomen.

Recycle alle materialen door ze af te geven bij een officiële inzamelplaats. Laat een afvalverwerkingsbedrijf de recycling uitvoeren als dat mogelijk is.

8. Garantievoorwaarden

Avant Tecno Oy biedt een jaar (12 maanden) garantie vanaf de aankoopdatum op het hulpstuk dat het produceert.

De garantie dekt reparatiekosten als volgt:

- De arbeidskosten worden gedekt als de reparatie niet in de fabriek wordt uitgevoerd.
- De fabriek vervangt defecte componenten of verbruiksgoederen.

De fabriek kan de prijs van de componenten die door de klant worden gekocht vergoeden in speciale gevallen die van tevoren zijn overeengekomen.

De garantie dekt het volgende niet:

- Normale onderhoudswerkzaamheden of onderdelen en verbruiksgoederen die daarvoor nodig zijn.
- Schade die wordt veroorzaakt door ongewone bedrijfsomstandigheden of gebruikswijzen, nalatigheid, structurele veranderingen die zijn aangebracht zonder toestemming van Avant Tecno Oy, gebruik van niet-originele onderdelen of gebrek aan onderhoud.
- Gevolgen van een defect, zoals onderbreking van het werk of andere mogelijke bijkomende schade.
- Reis- en/of vrachtkosten die het gevolg zijn van de reparatie.

FI EY-vaatimustenmukaisuusvakuutus	Alkuperäinen kieliversio
SV EG-försäkran om överensstämmelse	Originalversion
EN EC Declaration of Conformity	Original language
NL EG-conformiteitsverklaring	Vertaling van origineel document



Valmistaja / Tillverkare / Manufacturer / Fabrikant
Osoite / Adress / Address / Adres

AVANT TECNO OY
Ylötie 1
33470 YLÖJÄRVI,
FINLAND

Vakuutamme täten, että alla mainitut tuotteet täyttävät konedirektiivin turvallisuus- ja terveysvaatimukset (direktiivi 2006/42/EY muutoksineen). Seuraavia yhdenmukaistettuja standardeja on sovellettu /

Vi försäkrar härmed att nedan beskrivna produkter överensstämmer med hälso- och säkerhetskrav i EG-maskindirektiv (EG-direktiv 2006/42/EG som ändrat). Följande harmoniserade standarder har tillämpats /

We hereby declare that the products listed below are in conformity with the provisions of the Machinery Directive (directive 2006/42/EC as amended). The following harmonized standards have been applied:

Hierbij verklaren we dat de onderstaande producten in overeenstemming zijn met de bepalingen van de Machinerichtlijn (richtlijn 2006/42/EG zoals gewijzigd). De volgende geharmoniseerde normen zijn toegepast

SFS-EN ISO 12100, SFS-EN ISO 4413

Mallit / Modeller / Models / Models

Avant	
Hydraulitoimisilla tukipyörillä varustettu maneesilana; Avant-kuormaajan työlaite	A21646 & A36593
Hydraulisk ridhussplanerare; arbetsredskap för Avant lastare	
Horse arena harrow that is equipped with hydraulic support wheels; attachment for Avant loaders	
Pistesleep; toebehoren voor Avant-knikladers	



22.3.2023 Ylöjärvi, Finland

Jani Käkelä,
Toimitusjohtaja / Verkställande direktör /
CEO / Directeur



AVANT[®]